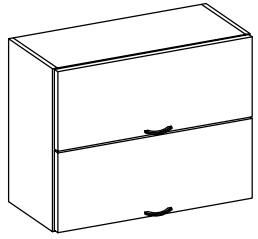



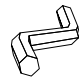



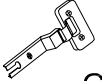
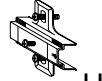

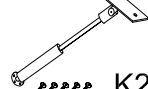
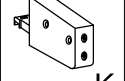

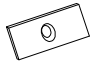
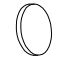
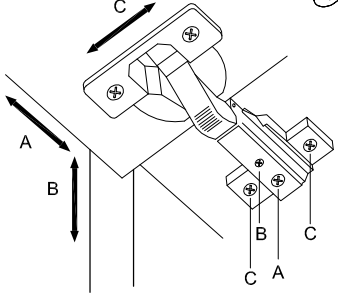
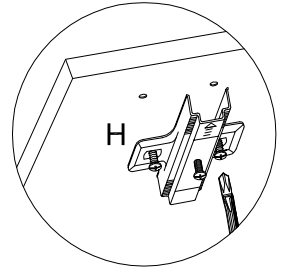
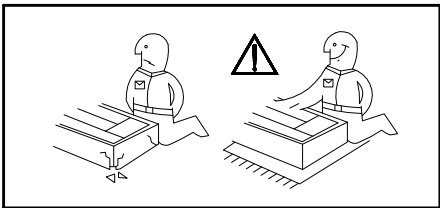
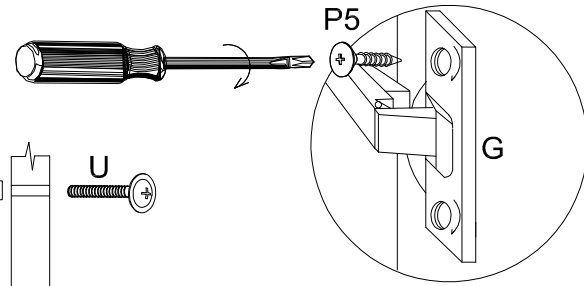
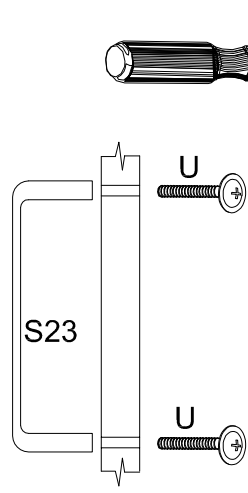
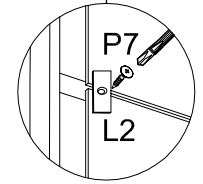
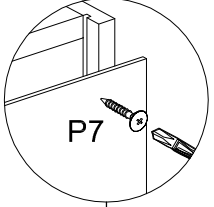
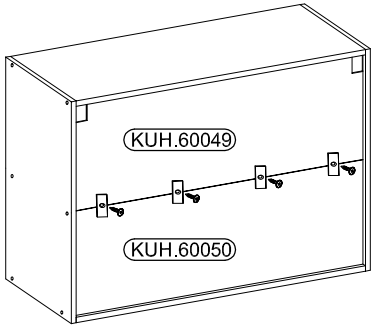
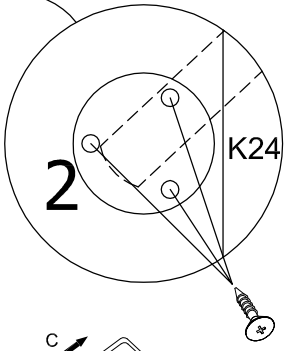
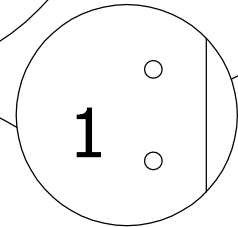
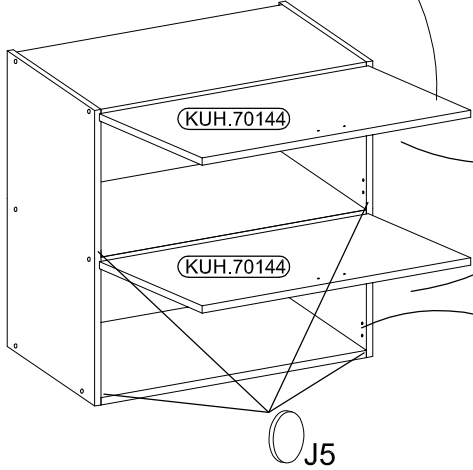
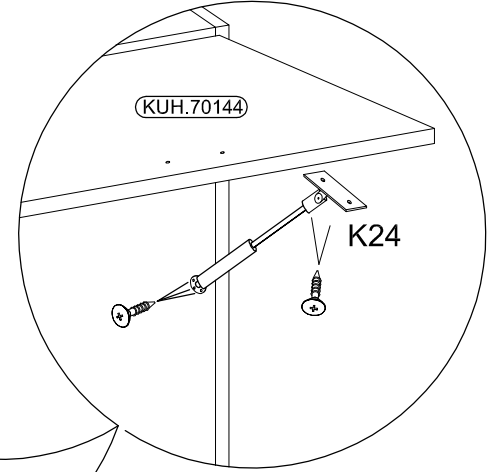
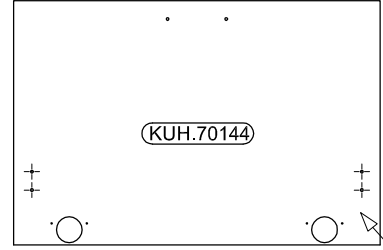
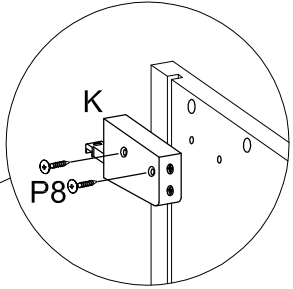
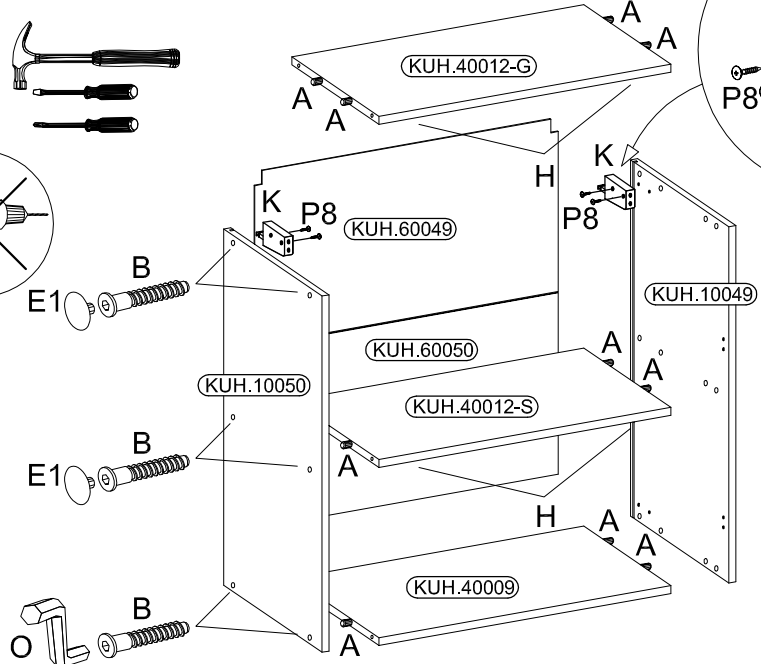
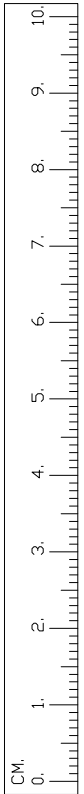
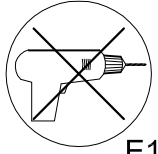
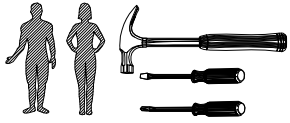


60 GU-72



 B 12	 E1 12	 A 12	 O 1	 S23 2	 U 4	 P7 10-15	 G 4	 H 4	 P5 8	 K24 4	 K 2	 P8 4
 L2 4	 J5 4											



60 GU-72

